

CHIAVE MASCHIO ESAGONALE PIEGATE 280 USAG

UNI DIN ISO 2936

Per viti con esagono incassato

Acciaio speciale altamente legato al Cromo Vanadio

Esecuzione zincocromatata

Codice	U.M.	L	impr.maschio esag.	a	Articolo
U280000	Pezzi	mm.45	mm.1,5	mm.14	U02800000
U280001	Pezzi	mm.50	mm.2	mm.16	U02800001
U280002	Pezzi	mm.56	mm.2,5	mm.18	U02800002
U280003	Pezzi	mm.63	mm.3	mm.20	U02800003
U280004	Pezzi	mm.66	mm.3,5	mm.22	U02800004
U280005	Pezzi	mm.70	mm.4	mm.25	U02800005
U280006	Pezzi	mm.75	mm.4,5	mm.26	U02800006
U280007	Pezzi	mm.80	mm.5	mm.28	U02800007
U280008	Pezzi	mm.90	mm.6	mm.32	U02800008
U280009	Pezzi	mm.95	mm.7	mm.34	U02800009
U280010	Pezzi	mm.100	mm.8	mm.36	U02800010
U280011	Pezzi	mm.105	mm.9	mm.38	U02800011
U280012	Pezzi	mm.112	mm.10	mm.40	U02800012
U280013	Pezzi	mm.125	mm.12	mm.45	U02800013
U280014	Pezzi	mm.140	mm.14	mm.56	U02800014
U280015	Pezzi	mm.160	mm.17	mm.63	U02800015
U280016	Pezzi	mm.180	mm.19	mm.70	U02800016
U280017	Pezzi	mm.200	mm.22	mm.80	U02800017



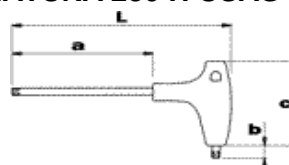
CHIAVE MASCHIO ESAGONALE PIEGATA CON IMPUGNATURA 280 H USAG

Per viti con esagono incassato

Impugnatura ergonomica

Lama in acciaio speciale altamente legato al Cromo Vanadio

Esecuzione cromata

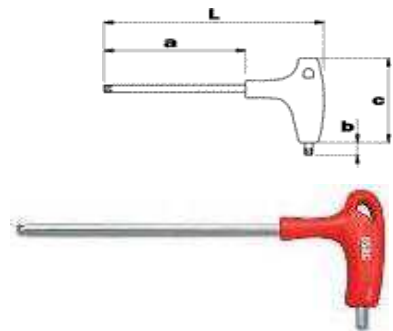


Codice	U.M.	L	a	c	impr.maschio esag.	Articolo
U2800302	Pezzi	mm.133	mm.90	mm.63	mm.2	U02800302
U2800303	Pezzi	mm.133	mm.90	mm.63	mm.2,5	U02800303
U2800304	Pezzi	mm.133	mm.90	mm.63	mm.3	U02800304
U2800305	Pezzi	mm.133	mm.90	mm.63	mm.3,5	U02800305
U2800306	Pezzi	mm.183	mm.130	mm.76	mm.4	U02800306
U2800307	Pezzi	mm.183	mm.130	mm.76	mm.4,5	U02800307
U2800308	Pezzi	mm.183	mm.130	mm.76	mm.5	U02800308
U2800310	Pezzi	mm.240	mm.175	mm.94	mm.6	U02800310
U2800311	Pezzi	mm.240	mm.175	mm.94	mm.7	U02800311
U2800312	Pezzi	mm.240	mm.175	mm.94	mm.8	U02800312
U2800314	Pezzi	mm.240	mm.175	mm.94	mm.10	U02800314



**CHIAVE MASCHIO ESAGONALE PIEGATA A TESTA SFERICA
CON IMPUGNATURA 280 HTS USAG**

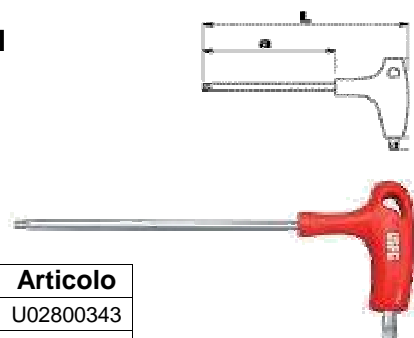
*Per viti con esagono incassato
Modello che permette di operare con inclinazioni fino a 25°
rispetto all'asse della vite
Impugnatura ergonomica
Lama in acciaio al Cromo Vanadio*



Codice	U.M.	L	a	c	impr.maschio esag.	Articolo
U2800321	Pezzi	mm.13	mm.90	mm.63	mm.2,5	U02800321
U2800322	Pezzi	mm.133	mm.90	mm.63	mm.3	U02800322
U2800324	Pezzi	mm.183	mm.130	mm.76	mm.4	U02800324
U2800326	Pezzi	mm.183	mm.130	mm.76	mm.5	U02800326
U2800329	Pezzi	mm.240	mm.175	mm.94	mm.8	U02800329

**CHIAVE MASCHIO PIEGATA CON IMPUGNATURA PER VITI
CON IMPRONTA TORX 280 HTX USAG**

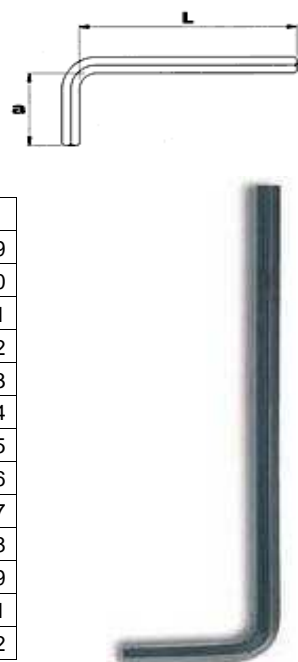
*Impugnatura ergonomica
Lama in acciaio speciale altamente legato al Cromo Molibdeno
Esecuzione cromata*



Codice	U.M.	d	L	a	n°	Articolo
U2800343	Pezzi	mm.2,5	mm.133	mm.90	T8	U02800343
U2800344	Pezzi	mm.3	mm.133	mm.90	T9	U02800344
U2800345	Pezzi	mm.3	mm.133	mm.90	T10	U02800345
U2800346	Pezzi	mm.3,5	mm.133	mm.90	T15	U02800346
U2800347	Pezzi	mm.4	mm.183	mm.130	T20	U02800347
U2800348	Pezzi	mm.5	mm.183	mm.130	T25	U02800348
U2800349	Pezzi	mm.5,5	mm.183	mm.130	T27	U02800349
U2800350	Pezzi	mm.6	mm.240	mm.240	T30	U02800350
U2800351	Pezzi	mm.7	mm.240	mm.240	T40	U02800351
U2800352	Pezzi	mm.8	mm.240	mm.240	T45	U02800352

CHIAVE MASCHIO ESAGONALE LUNGA PIEGATA 280 L USAG

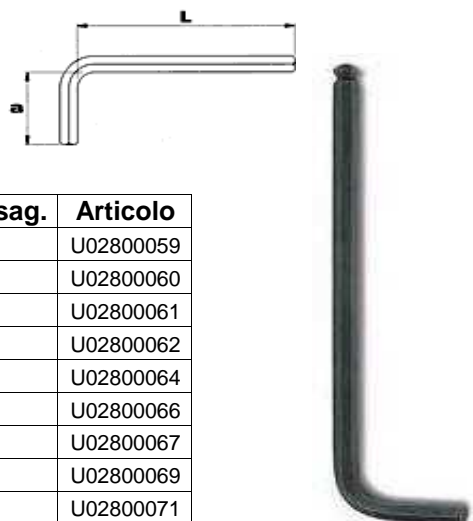
*DIN 911
Per viti con esagono incassato
Estremità piane e smussate per un perfetto accoppiamento con la vite*



Codice	U.M.	L	a	impr.maschio esag.	Articolo
U280039	Pezzi	mm.88	mm.13	mm.1,5	U02800039
U280040	Pezzi	mm.98	mm.15	mm.2	U02800040
U280041	Pezzi	mm.112	mm.17	mm.2,5	U02800041
U280042	Pezzi	mm.122	mm.20	mm.3	U02800042
U280043	Pezzi	mm.131	mm.22	mm.3,5	U02800043
U280044	Pezzi	mm.141	mm.25	mm.4	U02800044
U280045	Pezzi	mm.150	mm.26	mm.4,5	U02800045
U280046	Pezzi	mm.160	mm.28	mm.5	U02800046
U280047	Pezzi	mm.174	mm.32	mm.6	U02800047
U280048	Pezzi	mm.185	mm.34	mm.7	U02800048
U280049	Pezzi	mm.197	mm.36	mm.8	U02800049
U280051	Pezzi	mm.224	mm.40	mm.10	U02800051
U280052	Pezzi	mm.238	mm.45	mm.12	U02800052

CHIAVE MASCHIO ESAG. LUNGA PIEGATA CON TESTA SFERICA 280 LTS USAG

Per viti con esagono incassato
 Modello che permette di operare con inclinazioni fino a 25°
 rispetto all'asse della vite
 Acciaio al Cromo Vanadio
 Esecuzione brunita



Codice	U.M.	L	a	impr.maschio esag.	Articolo
U280059	Pezzi	mm.62	mm.14	mm.1,5	U02800059
U280060	Pezzi	mm.75	mm.16	mm.2	U02800060
U280061	Pezzi	mm.85	mm.18	mm.2,5	U02800061
U280062	Pezzi	mm.90	mm.20	mm.3	U02800062
U280064	Pezzi	mm.100	mm.25	mm.4	U02800064
U280066	Pezzi	mm.115	mm.28	mm.5	U02800066
U280067	Pezzi	mm.135	mm.32	mm.6	U02800067
U280069	Pezzi	mm.150	mm.36	mm.8	U02800069
U280071	Pezzi	mm.170	mm.40	mm.10	U02800071

CHIAVIE MASCHIO ESAGONALE PIEGATA IN POLLICI 280 P USAG

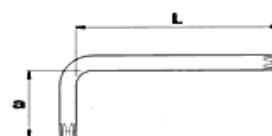
Per viti con esagono incassato
 Estremità piane e smussate per un perfetto accoppiamento con la vite
 Acciaio al Cromo Vanadio



Codice	U.M.	L	a	impr.maschio esag.	Articolo
U280101	Pezzi	mm.41	mm.13	1/20	U02800101
U280102	Pezzi	mm.45	mm.14	1/16	U02800102
U280103	Pezzi	mm.50	mm.16	5/64	U02800103
U280104	Pezzi	mm.56	mm.18	3/32	U02800104
U280105	Pezzi	mm.63	mm.20	1/8	U02800105
U280106	Pezzi	mm.70	mm.25	5/32	U02800106
U280107	Pezzi	mm.80	mm.28	3/16	U02800107
U280108	Pezzi	mm.85	mm.30	7/32	U02800108
U280109	Pezzi	mm.90	mm.32	1/4	U02800109
U280110	Pezzi	mm.100	mm.36	5/16	U02800110
U280111	Pezzi	mm.105	mm.38	3/8	U02800111
U280112	Pezzi	mm.118	mm.42	7/16	U02800112
U280113	Pezzi	mm.132	mm.50	1/2	U02800113

CHIAVE MASCHIO PIEGATA PER VITI TORX 280 TX USAG

*Acciaio speciale altamente legato al Cromo Vanadio
Esecuzione brunita*

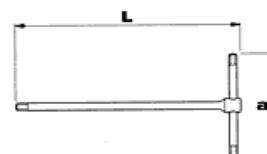


Codice	U.M.	L	a	n°	Articolo
U280560	Pezzi	mm.42	mm.16	T6	U02800560
U280561	Pezzi	mm.48	mm.16	T7	U02800561
U280562	Pezzi	mm.48	mm.16	T8	U02800562
U280563	Pezzi	mm.48	mm.16	T9	U02800563
U280564	Pezzi	mm.51	mm.17	T10	U02800564
U280565	Pezzi	mm.54	mm.18	T15	U02800565
U280566	Pezzi	mm.57	mm.20	T20	U02800566
U280567	Pezzi	mm.60	mm.20	T25	U02800567
U280568	Pezzi	mm.63	mm.21	T27	U02800568
U280569	Pezzi	mm.70	mm.24	T30	U02800569
U280570	Pezzi	mm.76	mm.26	T40	U02800570
U280571	Pezzi	mm.82	mm.28	T45	U02800571
U280572	Pezzi	mm.94	mm.31	T50	U02800572
U280573	Pezzi	mm.108	mm.35	T55	U02800573
U280574	Pezzi	mm.120	mm.38	T60	U02800574



CHIAVE A T CON MASCHIO ESAGONALE 280 T USAG

*Per viti con esagono incassato
Acciaio speciale altamente legato al Cromo Vanadio
Esecuzione cromata con estremità brunito fino alla misura da 8 mm
per garantire la precisione dimensionale ed il perfetto accoppiamento
con la vite*

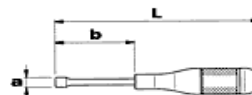


Codice	U.M.	L	a	impr.maschio esag.	Articolo
U280130	Pezzi	mm.125	mm.62	mm.2	U02800130
U280131	Pezzi	mm.125	mm.62	mm.2,5	U02800131
U280132	Pezzi	mm.150	mm.75	mm.3	U02800132
U280133	Pezzi	mm.150	mm.75	mm.3,5	U02800133
U280134	Pezzi	mm.180	mm.90	mm.4	U02800134
U280135	Pezzi	mm.180	mm.90	mm.4,5	U02800135
U280136	Pezzi	mm.180	mm.105	mm.5	U02800136
U280137	Pezzi	mm.210	mm.105	mm.6	U02800137
U280138	Pezzi	mm.210	mm.105	mm.7	U02800138
U280139	Pezzi	mm.250	mm.125	mm.8	U02800139
U280140	Pezzi	mm.280	mm.140	mm.9	U02800140
U280141	Pezzi	mm.300	mm.150	mm.10	U02800141
U280142	Pezzi	mm.320	mm.160	mm.12	U02800142
U280143	Pezzi	mm.340	mm.170	mm.14	U02800143



CHIAVE A BUSSOLA ESAGONALE CON IMPUGNATURA 298 USAG

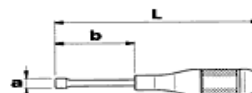
Impugnatura ergonomica trimateriale
 Corpo in acciaio speciale altamente legato al Cromo Vanadio
 Esecuzione cromata
 UNI 6750 ISO 2236



Codice	U.M.	L	b	a	impr.femm.esag.	Articolo
U298054	Pezzi	mm.188	mm.70	mm.9	mm.6	U02980054
U298055	Pezzi	mm.193	mm.70	mm.11	mm.7	U02980055
U298056	Pezzi	mm.193	mm.70	mm.12	mm.8	U02980056
U298057	Pezzi	mm.193	mm.70	mm.13	mm.9	U02980057
U298058	Pezzi	mm.193	mm.70	mm.14	mm.10	U02980058
U298059	Pezzi	mm.193	mm.70	mm.16	mm.11	U02980059
U298060	Pezzi	mm.193	mm.70	mm.17	mm.12	U02980060
U298061	Pezzi	mm.198	mm.70	mm.18	mm.13	U02980061
U298062	Pezzi	mm.198	mm.70	mm.20	mm.14	U02980062

CHIAVE A BUSSOLA ESAGONALE LUNGA CON IMPUGNATURA 298 L USAG

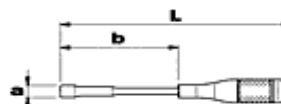
Impugnatura ergonomica in polipropilene
 Corpo in acciaio al Cromo Vanadio
 Esecuzione cromata



Codice	U.M.	L	b	a	impr.femm.esag.	Articolo
U298152	Pezzi	mm.265	mm.150	mm.8	mm.5	U02980152
U298153	Pezzi	mm.265	mm.150	mm.9	mm.5,5	U02980153
U298154	Pezzi	mm.265	mm.150	mm.9	mm.6	U02980154
U298156	Pezzi	mm.270	mm.150	mm.12	mm.8	U02980156
U298157	Pezzi	mm.270	mm.150	mm.13	mm.9	U02980157
U298158	Pezzi	mm.270	mm.150	mm.14	mm.10	U02980158
U298159	Pezzi	mm.270	mm.150	mm.16	mm.11	U02980159
U298160	Pezzi	mm.270	mm.150	mm.17	mm.12	U02980160
U298162	Pezzi	mm.275	mm.150	mm.20	mm.14	U02980162

CHIAVE A BUSSOLA ESAGONALE CON IMPUGNATURA 299 USAG

ISO 2236
 Modello a bocca esagonale profonda per operare su viti sporgenti
 Impugnatura ergonomica trimateriale
 Corpo in acciaio speciale altamente legato al Cromo Vanadio
 Esecuzione cromata



Codice	U.M.	L	b	a	impr.femm.esag.	Articolo
U299003	Pezzi	mm.240	mm.125	mm.8,8	mm.5,5	U02990003
U299005	Pezzi	mm.245	mm.125	mm.11	mm.7	U02990004
U299006	Pezzi	mm.245	mm.125	mm.12	mm.8	U02990005
U299007	Pezzi	mm.245	mm.125	mm.13,3	mm.9	U02990006
U299009	Pezzi	mm.245	mm.125	mm.16	mm.11	U02990007
U299011	Pezzi	mm.250	mm.125	mm.18,5	mm.13	U02990008

PORTAINSERTI MAGNETICO A3 1/4"

Codice	U.M.	Articolo
6102220	Pezzi	3314 M



INSERTO MAGNETICO A BUSSOLA PER VITI AD ESAGONO 664 B USAG

UNI-ISO 1173 DIN 3126 E 6,3

Attacco per l'innesto diretto su avvitatori elettrici e pneumatici

Acciaio speciale altamente legato al Silicio Cromo Vanadio

Codice	U.M.	impr.maschio esag.	Articolo
U6640005	Pezzi	mm.8	U06640005
U6640007	Pezzi	mm.10	U06640006
U6640010	Pezzi	mm.13	U06640010



INSERTO A CROCE WERA 1/4 851/1TH

Per viti a croce Phillips Recess

Attacco esagonale da 1/4", per porta-inserti secondo

DIN 3126-D 6,3, ISO 1173

Modello a torsione per prevenire l'usura precoce, super duro, per materiali morbidi come legno.

Codice	U.M.		Articolo
8452010	Pezzi	PH1	056605
8452011	Pezzi	PH2	056610
8452012	Pezzi	PH3	056625



INSERTO PER VITI A CROCE PH2 1/4"



Codice	U.M.		Articolo
6102122	Pezzi	PH2	3002-A



INSERTO PER VITI A CROCE PZD 1/4"

Codice	U.M.		Articolo
6102130	Pezzi	PZD 1	3001PZ-A
6102132	Pezzi	PZD 2	3002PZ-A



INSERTO PER VITI TCEI 1/4"

Codice	U.M.		Articolo
6102160	Pezzi	2x25	12069
6102161	Pezzi	2,5x25	12070
6102162	Pezzi	3x25	12071
6102163	Pezzi	4x25	12072
6102164	Pezzi	5x25	12073
6102165	Pezzi	6x25	12074



INSERTO PER VITI TORX 1/4"

Codice	U.M.		Articolo
6102180	Pezzi	10	12093
6102181	Pezzi	15	12094
6102182	Pezzi	20	12095
6102183	Pezzi	25	12096
6102184	Pezzi	27	12097
6102185	Pezzi	30	12098
6102186	Pezzi	40	12099



INSERTO ATTACCO A 3

Codice	U.M.			Articolo
6102260	Pezzi	PH1	1/4x50	13021
6102268	Pezzi	PH2	1/4x150	45625



INSERTO ATTACCO A 3 PER VITI POZIDRIV

Codice	U.M.			Articolo
6102262	Pezzi	PZ1	1/4x50	13030
6102267	Pezzi	PZ2	1/4x50	13031



INSERTO ATTACCO A 4 OBER

Profilo fresato - Hrc 59

Codice	U.M.			Articolo
6102280	Pezzi	PH	1X50	4401-A
6102285	Pezzi	PH	2X55	4402-A
6102290	Pezzi	PH	3X50	4403-A



INSERTO A TAGLIO 1/4

Codice	U.M.		Articolo
6102322	Pezzi	3,5X39	112011
6102323	Pezzi	4X25	112004
6102326	Pezzi	5,5X25	112005
6102330	Pezzi	6X25	112007
6102336	Pezzi	8X25	112009

