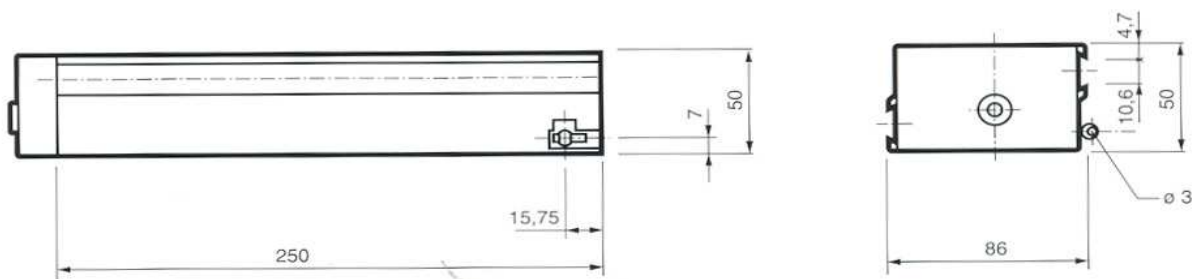
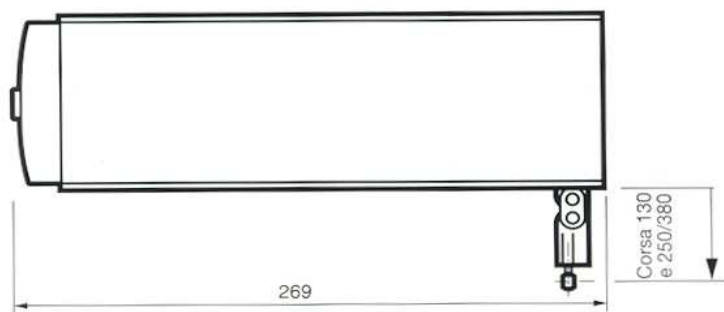
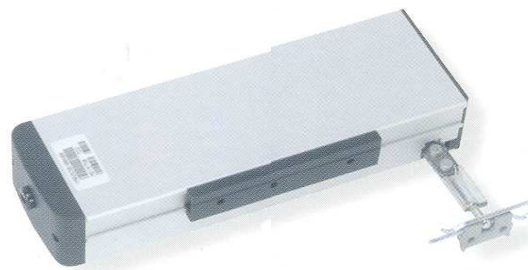


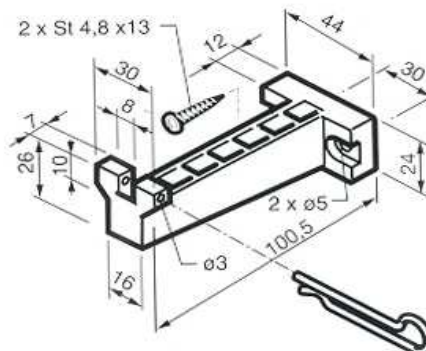
ATTUATORE MICRO 02 C25/38

Attuatore elettrico lineare con movimento a catena articolata contenuta all'interno dell'involucro.
 Funzionante con tensione di alimentazione 230V 50 Hz o 24V CC.
 Conforme alle direttive 73/23 LDV-89/336 emc come modificate da 93/68 CE.
 Predisposto con il sistema di fine corsa elettronico in apertura e microinterruttore in chiusura.
 Corsa selezionabile dall'esterno mediante interruttore.
 Collegabile in parallelo.



Codice	U.M.	Colore	Articolo
4371007	Pezzi	Argento	2700462
4371010	Pezzi	Nero	2700469

STAFFA PER APPLICAZIONE SU FINESTRE A VASISTAS PER ATTUATORE MICRO 02



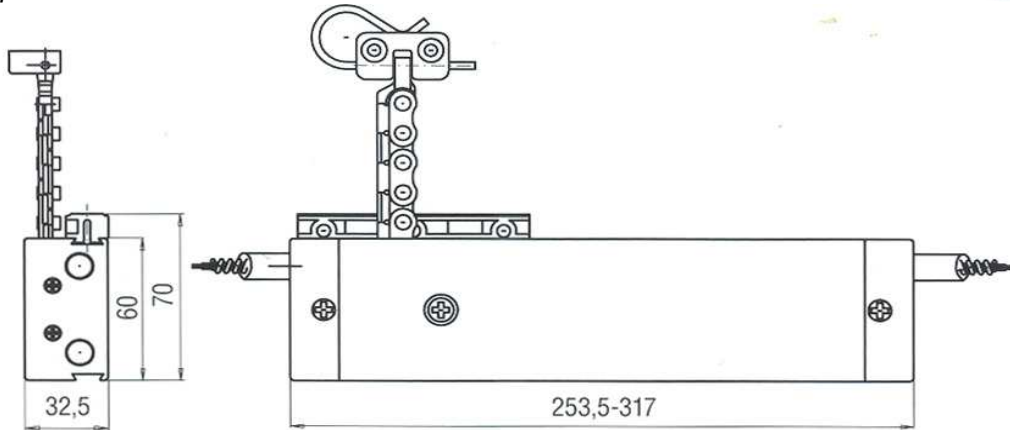
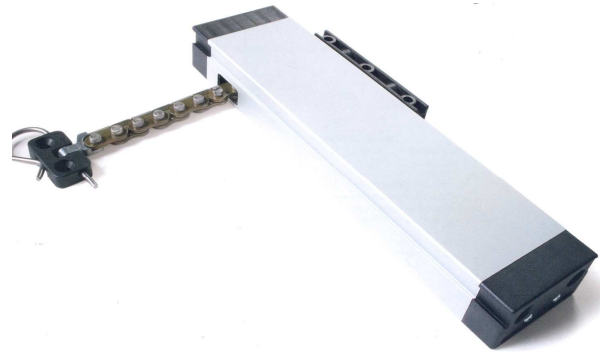
Codice	U.M.	Articolo
4371020	Pezzi	2700695

MECCANISMO A CATENA BIANCO

*Meccanismo di apertura per wasistas e sporgere.
Attacco rapido della guaina al meccanismo, non occorre effettuare la lavorazione sulla guaina.
Catena resistente alla corrosione.*

Perni in acciaio inossidabile.

Minimo ingombro: lo spazio minimo necessario per il montaggio è di mm.16 per serramenti a sporgere e di mm.36 per serramenti a wasistas.



Codice	U.M.	Corsa	Articolo
3871002	Pezzi	mm.250	37566D
3871003	Pezzi	mm.380	37569I

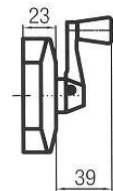
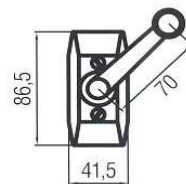
COMANDO PIATTO BIANCO

Può essere utilizzato con i meccanismi a catena da 250 e da 380 mm e con l'aggancio a wasistas su finestre singole.

Il meccanismo interno e la manovella sono in metallo, il coperchio in plastica.

La lunghezza max del cavo è di mt.6.

Il fine corsa è esterno.



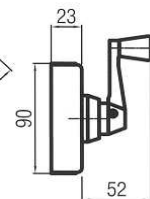
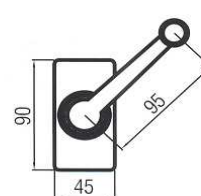
Codice	U.M.	Articolo
3871007	Pezzi	31560R

COMANDO MINI A MANOVELLA BIANCO

Può essere utilizzato con tutti i meccanismi di apertura.

Realizzato interamente in metallo.

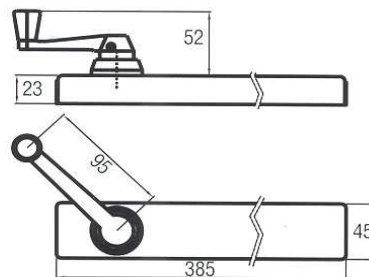
Il fine corsa è esterno.



Codice	U.M.	Articolo
3871006	Pezzi	30748C

COMANDO A MANOVELLA SEMPLICE BIANCO

E' dotato di un tubo di fine corsa antitorsione interno e dado di fine corsa che consente una corsa max di mm.250. Pertanto può essere utilizzato con il meccanismo a catena da mm.380. Realizzato interamente in metallo.



Codice	U.M.	Articolo
3871008	Pezzi	30750U

CAVO ELICOIDALE CLEARLIN

Inserito all'interno della guaina costituisce l'elemento di trasmissione del moto vero e proprio.



Codice	U.M.	Articolo
3871014	Metri	30764A

GUAINA CLEARLIN BIANCA

Elemento di copertura del cavo, è costituito da barre in acciaio rivestite in PVC.

Un tubetto interno in polietilene facilita lo scorrimento del cavo al suo interno.



Codice	U.M.	Articolo
3871015	Metri	40205V

PIEGAGUAINA TONDO

Raggio di curvatura mm.100.

Necessario per dare alla guaina una curvatura uniforme e di raggio tale da consentire il regolare scorrimento del cavo.



Codice	U.M.	Articolo
3871031	Pezzi	30790G

GIUNTO PER GUAINA BIANCO

Costituisce l'elemento di giunzione tra due barre di guaina.



Codice	U.M.	Articolo
3871017	Pezzi	31459U

MOLLA DI FINE CORSA

Si avvita all'estremità del cavo elicoidale in corrispondenza del comando.



Codice	U.M.	Articolo
3871021	Pezzi	30770Y

ATTREZZO MULTIPLO PER LAVORAZIONE GUAINA

Necessario per lavorare a gola le estremità della guaina.

Codice	U.M.	Articolo
3871030	Pezzi	40097R

**TAPPO DI FINE CORSA BIANCO**

E' il terminale della guaina di fine corsa e serve a fissarla alla parete.

Codice	U.M.	Articolo
3871023	Pezzi	40139I

**SELLA DI FISSAGGIO BIANCA**

*Fissa la guaina alla parete.
Occorre disporne una ogni metro e una prima e dopo ogni curva.*

Codice	U.M.	Articolo
3871016	Pezzi	30767D

**GIUNTO ROTANTE BIANCO**

*Viene impiegato per trasmettere il movimento del cavo dalla linea principale alle linee secondarie;
è necessario per sistemi con più agganci a wasistas, forcelle o meccanismi a catena.*

Codice	U.M.	Articolo
3871018	Pezzi	30768G

